



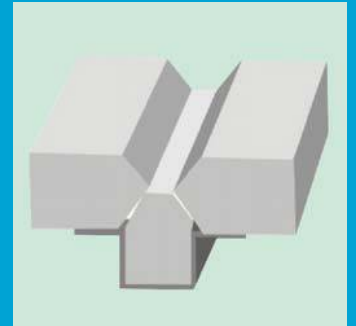
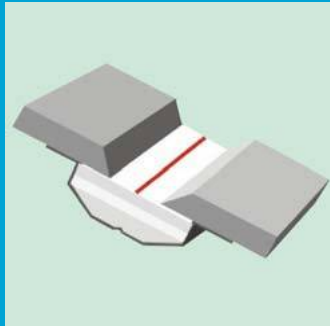
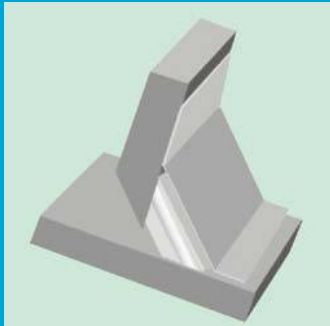
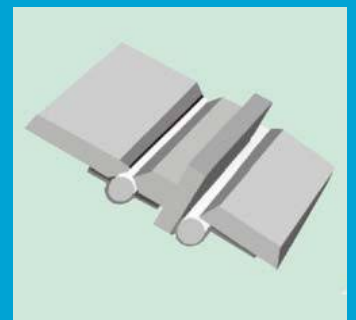
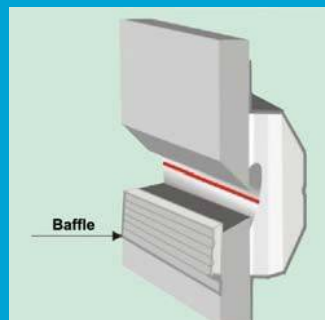
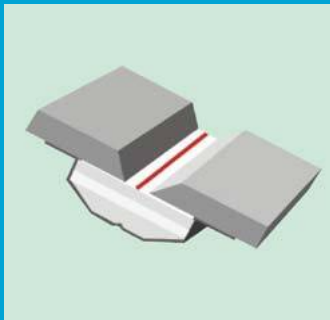
www.weldingweb.de
(49) 203 7 200 200

Stuch

GmbH & CO.KG

Schweißtechnik

keramische Schweissbadsicherungen



BERATUNG - SERVICE - VERKAUF - REPARATUR

www.stuch-schweisstechnik.de

Schweißbadsicherungen

KOSTEN SENKEN - LEISTUNG ERHÖHEN



Keramische Schweißbadsicherungen

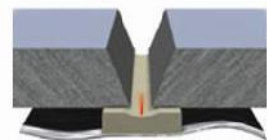
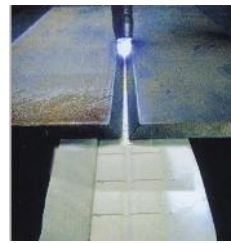


Beratung | Service | Verkauf | Reparatur | Online Shop

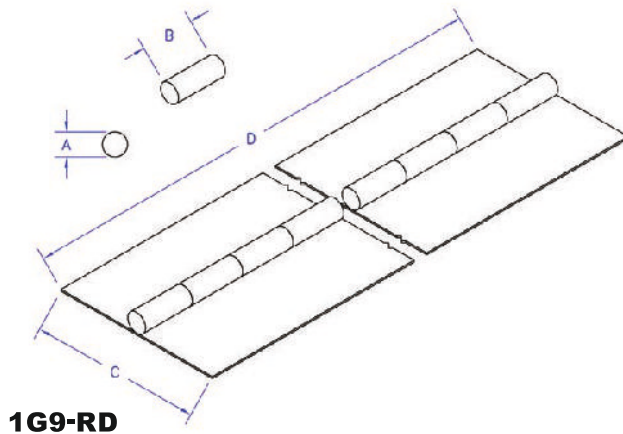


- Röntgensicherheit bis in die Wurzel
- Einseitenschweißung
- Wurzel und Zwischenlage in einem Arbeitsgang
- keine Fehler, kein Nacharbeiten
- kein Schleifen, kein Fugen
- gerundete Kanten
- Löcher zur Entgasung
- geringe Kosten
- erhöhte Abschmelzleistung

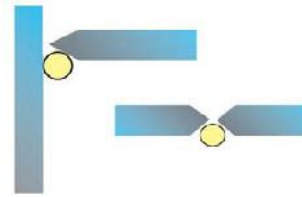
- hitzebeständige, spezielle Alu-Klebefolie als Träger der Keramikteile
- Handliche Verpackungsgrößen
- in Folie verschweißt
- Sonderabmessungen und Formen lieferbar



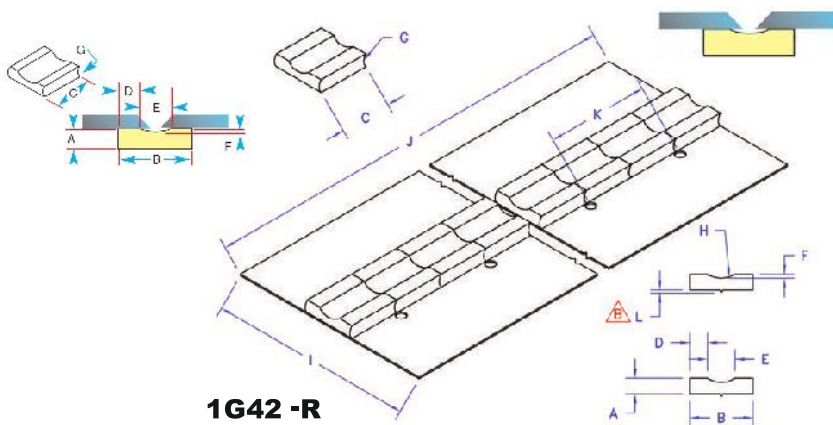
KATBAK® Ceramic Weld Backing Improves Weld Quality, Saves Time and Reduces Cost



A		9 mm
B	1"	25.4 mm
C	3" Tape	76.2 mm
D	24"	609.6 mm

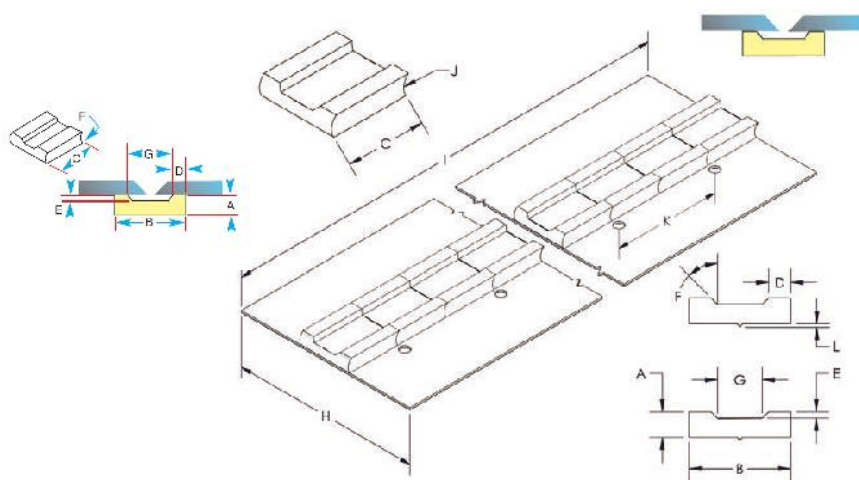


1G9-RD



A	1/4"	6.35 mm
B	1"	25.4 mm
C	1" Min.	25.4 mm
D	9/32"	7.14 mm
E	7/16"	11.11 mm
F	1/16"	1.58 mm
G	3/16" Radius	4.76 mm
H	13/32" Radius	10.31mm
I	4" Tape	101.60 mm
J	24" Overall	609.60 mm
K	2"	50.80 mm
L	3/64"	1.2 mm

1G42-R

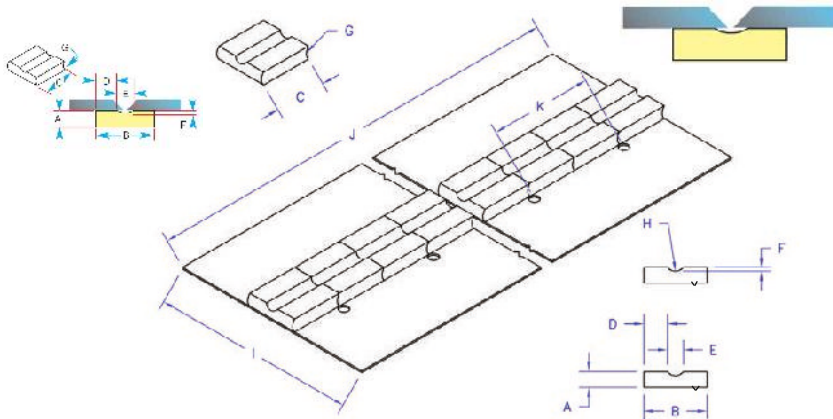


A	5/16" MIN.	[7.93mm]
B	7/8" Min. - 1" Max.	(22-25mm)
C	1"	(25.4mm)
D	5/32" (Ref.)	(3.96mm)
E	1/16"	(1.58mm)
F	45 °	45 °
G	7/16"	(11.11mm)
H	4" MIN.	(101.6mm)
I	24" Overall	(609.6mm)
J	3/16" Radius	(4.76mm)
K	2"	(50.80 mm)
L	3/64"	(1.2 mm)

1G93-R

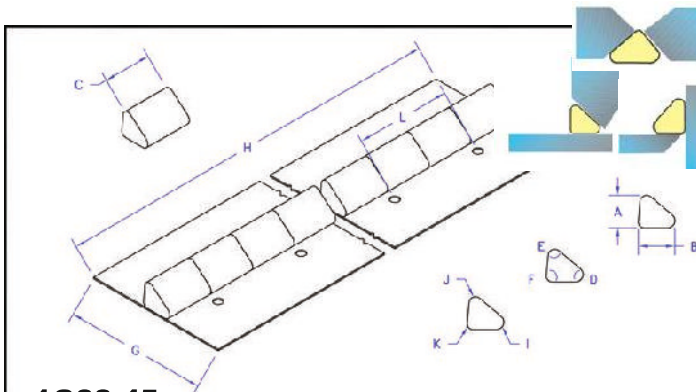
* Available in 1/4" to 2" (6.3 mm to 50.8 mm) tiles

KATBAK® Ceramic Weld Backing Can Lay Root Weld & Fill In One Pass With X-Ray Quality Back Beads



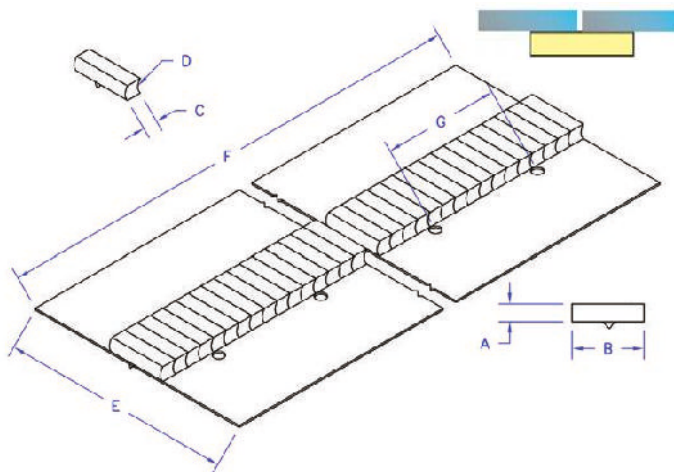
1G43-R

A	1/4"	6.35 mm
B	1"	25.4 mm
C	1" Min.	25.4 mm
D	3/8"	9.52 mm
E	1/4"	6.35 mm
F	1/16"	1.58 mm
G	3/16" Radius	4.76 mm
H	5/32" Radius	3.96 mm
I	4" Tape	101.60 mm
J	24" Overall	609.60 mm
K	2"	50.80 mm
L	3/64"	1.2 mm



1G33-45
1G33-60
1G33-90

A	1/4"	6.35 mm
B	1"	25.4 mm
C	1" Min.	25.4 mm
D	3/8"	9.52 mm
E	1/4"	6.35 mm
F	1/16"	1.58 mm
G	3/16" Radius	4.76 mm
H	5/32" Radius	3.96 mm
I	4" Tape	101.60 mm
J	24" Overall	609.60 mm
K	2"	50.80 mm
L	3/64"	1.2 mm



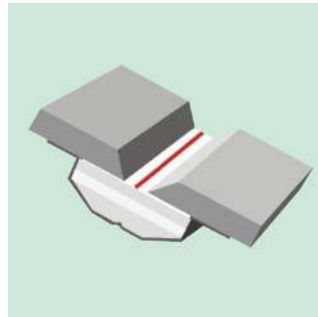
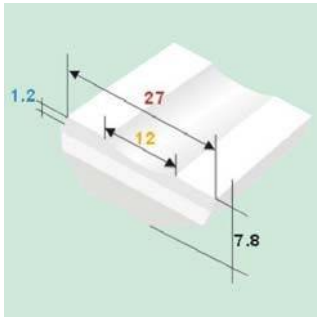
1G42-FR-1/4

A	1/4"	6.35 mm
B	1"	25.4 mm
C	1/4" Min.	6.35 mm
D	3/16" Radius	4.76 mm
E	4" Tape	101.6 mm
F	24" Overall	609.6 mm
G	2"	50.8 mm

*Available in 1/4" to 2" (6.3 mm to 50.8 mm) tiles

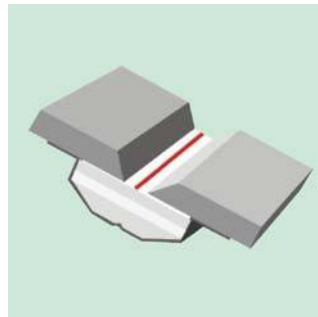
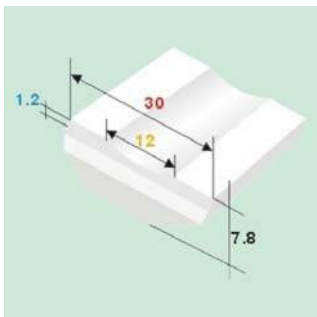
Schweißbadsicherungen

KOSTEN SENKEN - LEISTUNG ERHÖHEN



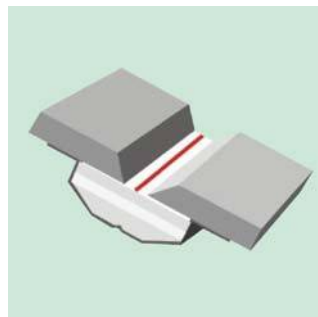
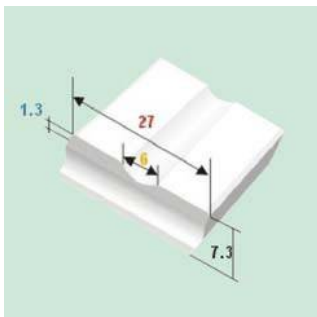
1ST42-R

Diese Form wird bei der MIG/MAG Massivdrahtschweißung empfohlen. Mit Einschränkung bei Fülldraht (geringer Raum für Schlacke), für die WIG - Schweißung geeignet. Gerundete Kanten erlauben den Einsatz im Rohrbau, Stahlbau und Behälterbau.



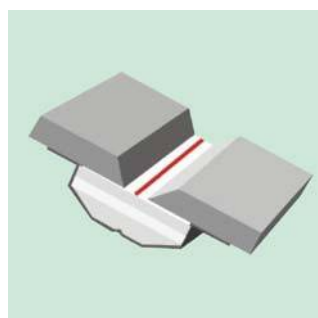
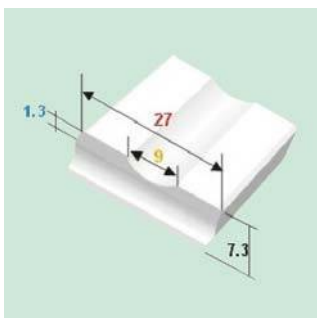
1ST44-R

Ahnlich der 1ST42-R oder 1ST41-R, aber mit breiterer Nahtformung für größeren Einbrand. Die Masse der Keramik ist ebenfalls größer und eignet sich so für das UP-Schweißen. Gerundete Kanten erlauben den Einsatz im Rohrbau, Stahlbau und Behälterbau.



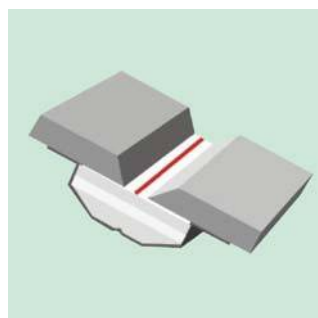
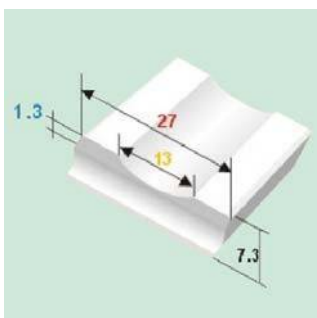
1ST43-R

Diese Form wird bei der WIG,- MIG/MAG Massivdrahtschweißung empfohlen. Der Einsatz ist wie bei der 1ST43-R, bildet aber eine schmalere Wurzel (6mm) aus. Gerundete Kanten erlauben den Einsatz im Rohrbau, Stahlbau und Behälterbau.



1ST43-R-9

Diese Form wird bei der WIG,- MIG/MAG Massivdrahtschweißung empfohlen. Der Einsatz ist wie bei der 1ST43-R, bildet aber eine schmalere Wurzel (9mm) aus. Gerundete Kanten erlauben den Einsatz im Rohrbau, Stahlbau und Behälterbau.

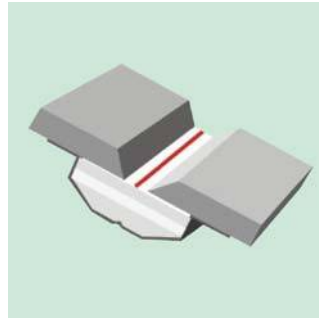
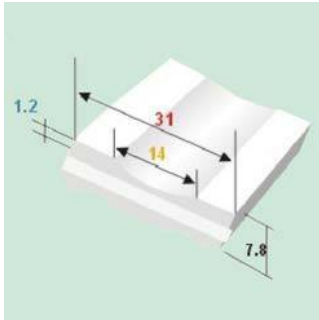


1ST42-R-13

Ahnlich der 1ST42-R oder 1ST41-R, aber mit breiterer Nahtformung für größeren Einbrand. Die Masse der Keramik ist ebenfalls größer und eignet sich so für das UP-Schweißen. Gerundete Kanten erlauben den Einsatz im Rohrbau, Stahlbau und Behälterbau.

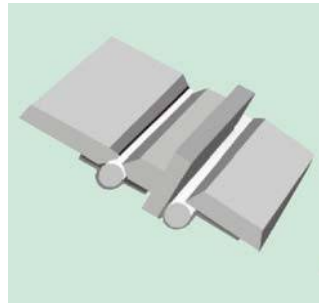
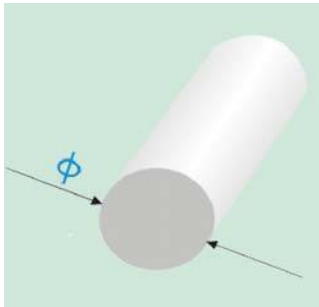
Schweißbadsicherungen

KOSTEN SENKEN - LEISTUNG ERHÖHEN



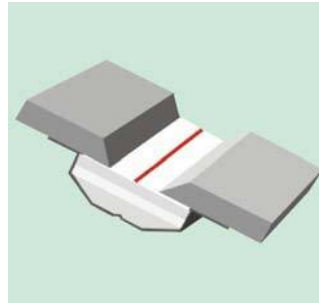
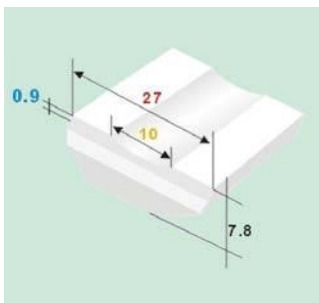
1ST-05

Diese Form wird bei der MIG/MAG Massivdrahtschweißung empfohlen. Mit Einschränkung bei Fülldraht (geringer Raum für Schlacke), für die WIG - Schweißung geeignet. Gerundete Kanten erlauben den Einsatz im Rohrbau, Stahlbau und Behälterbau.



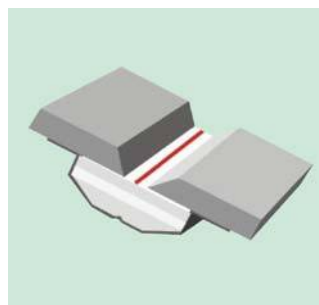
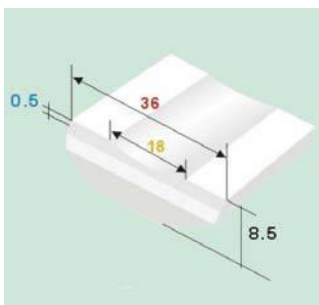
1ST6-RD, 1ST7-RD, 1ST8-RD, 1ST9-RD 1ST12-RD, 1ST15-RD, 1ST20-RD

Diese runden Badsicherungen eignen sich besonders für Stumpfstöße mit X-Naht Vorbereitung und auch für HV-Nähte. Bis 10mm Blechdicke empfiehlt sich 1ST6-RD. Für Größere Blechdicken empfehlen wir größere Durchmesser. Geeignet für MIG/MAG, Fülldraht, Elektrode, WIG Schweißen.



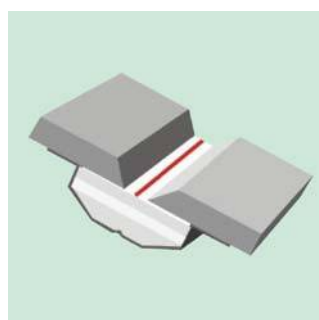
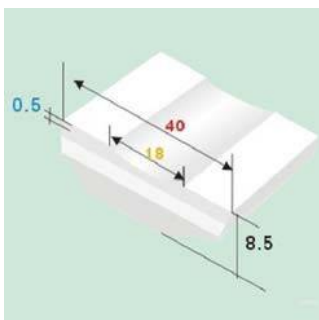
1ST-08

Ahnlich der 1ST82-R, aber mit breiterer Nahtformung für größeren Einbrand. Die Masse der Keramik ist ebenfalls größer und eignet sich so für das UP-Schweißen. Gerundete Kanten erlauben den Einsatz im Rohrbau, Stahlbau und Behälterbau.



1ST-09

Diese Form wird bei der Schweißung eingesetzt, bei der der Luftspalt größer 8mm ist. Geeignet, für alle Schweißverfahren zum stützen des Schweißbad's. Einsatz im Rohrbau, Stahlbau, Gleisbau, Apparatebau. Behälterbau und weiteren Einsatzgebieten.

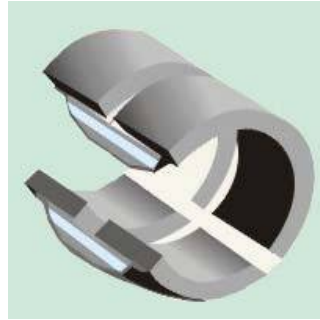
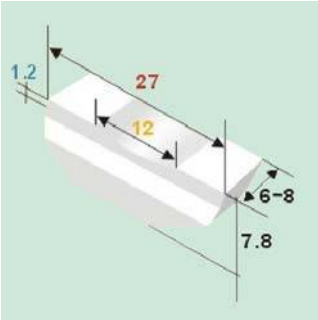


1ST-10

Ahnlich der 1ST82-R, aber mit breiterer Nahtformung für größeren Einbrand. Die Masse der Keramik ist ebenfalls größer und eignet sich so für das UP-Schweißen. Gerundete Kanten erlauben den Einsatz im Rohrbau, Stahlbau und Behälterbau.

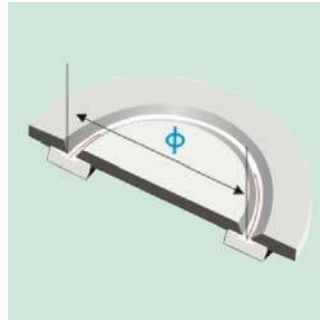
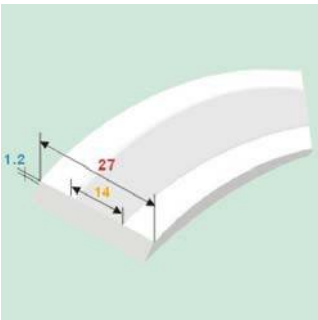
Schweißbadsicherungen

KOSTEN SENKEN - LEISTUNG ERHÖHEN



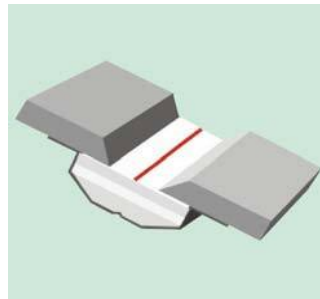
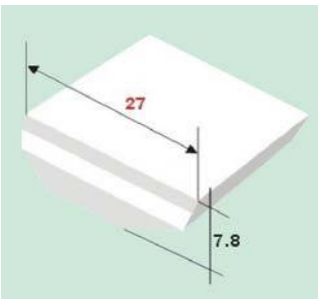
1ST42-R-1/4

Glatte Oberflächen bei keramischen Badsicherungen halten das Schweißgut bei geringem Einbrand. Die 6mm Stückelung ermöglicht das Wurzelschweißen von Rohren mit kleinerem Durchmesser ab ca. 140mm.



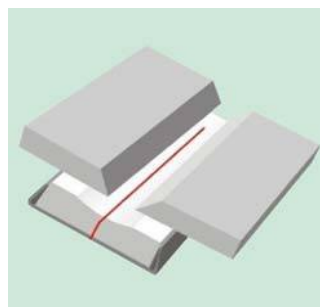
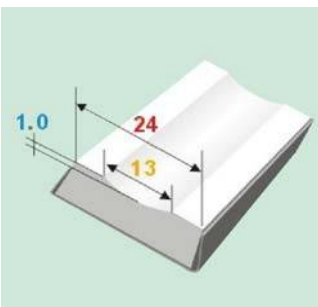
1ST-18

Diese Form wird bei der Einschweißung von Mannlöchern in Tanks empfohlen. Mit Einschränkung bei Fülldraht (geringer Raum für Schlacke), für die WIG - Schweißung geeignet. Einsatz im Rohrbau, Stahlbau und Behälterbau. Erhältlich für Radien: 100mm, 200mm, 300mm, 400mm, 600mm.



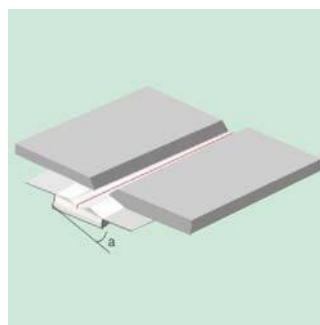
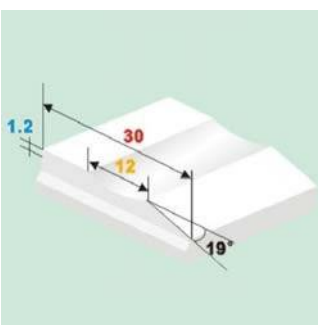
1ST-19

Diese Form wird bei der Schweißung von eingesetzt, bei der keine definierte Wurzel gefordert ist. Geeignet, für alle Schweißverfahren zum stützen des Schweißbad's. Einsatz im Rohrbau, Stahlbau, Gleisbau, Apparatebau. Behälterbau und weiteren Einsatzgebieten.



1ST-21

Diese Form wird bei der MIG-MAG, und UP-Schweißung eingesetzt. Geeignet, für alle Schweißverfahren zum stützen des Schweißbad's. Einsatz im Schiffbau, Rohrbau, Stahlbau, Gleisbau, Apparatebau, Behälterbau und weiteren Einsatzgebieten.

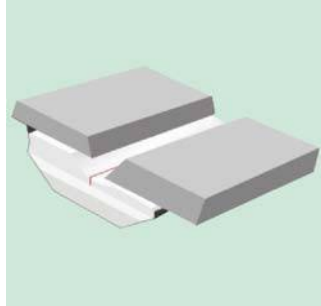
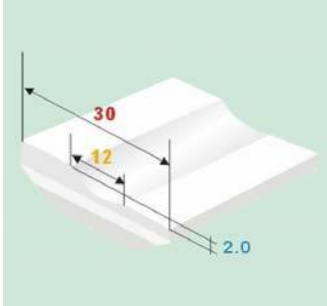


1ST-23

Diese Form wird bei der Schweißung von HV-Nähten, oder in der Rohrproduktion eingesetzt. Geeignet, für alle Schweißverfahren zum stützen des Schweißbad's.

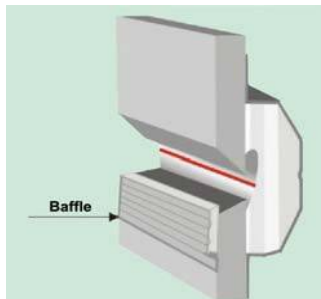
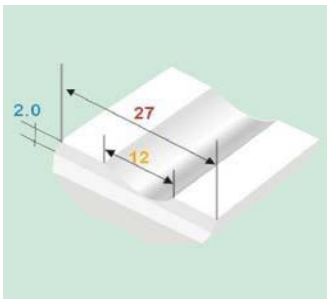
Schweißbadsicherungen

KOSTEN SENKEN - LEISTUNG ERHÖHEN



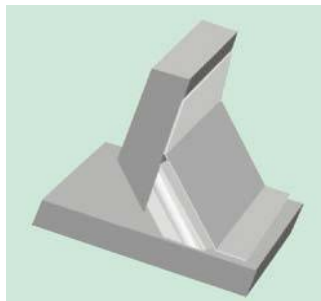
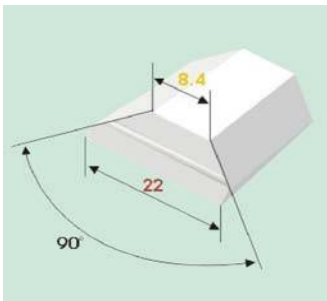
1ST-24

Diese Form wird bei der Schweißung von Blechen mit Kantenversatz eingesetzt. Die Keramik ist geeignet, für alle Schweißverfahren. Einsatz im Schiffbau, Rohrbau, Stahlbau, Gleisbau, Apparatebau, Behälterbau und weiteren Einsatzgebieten.



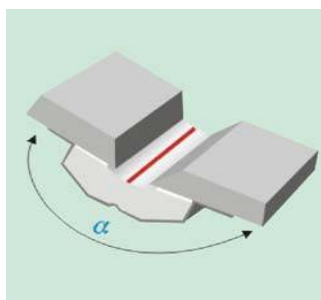
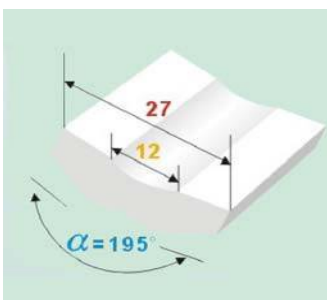
1ST-25

Diese Form wird bei der Schweißung von Quernähten eingesetzt. Geeignet, für alle Schweißverfahren zum stützen des Schweißbad's in Zwangslage. Einsatz im Schiffbau, Rohrbau, Stahlbau, Apparatebau, Behälterbau und weiteren Einsatzgebieten.



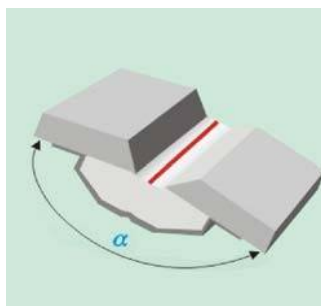
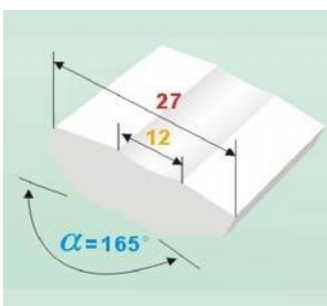
1ST-26

Diese Form wird bei der Schweißung von T-Stößen eingesetzt. Geeignet, für alle Schweißverfahren zum stützen des Schweißbad's. Einsatz im Schiffbau, Rohrbau, Stahlbau, Gleisbau, Apparatebau, Behälterbau und weiteren Einsatzgebieten.



1ST-27

Diese Form wird bei der Schweißung unterschiedlicher Materialstärken eingesetzt. Die Keramik ist geeignet für alle Schweißverfahren zum stützen des Schweißbad's. Einsatz im Schiffbau, Rohrbau, Stahlbau, Gleisbau, Apparatebau, Behälterbau und weiteren Einsatzgebieten.

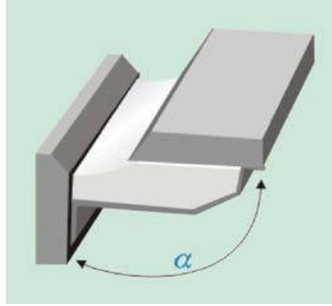
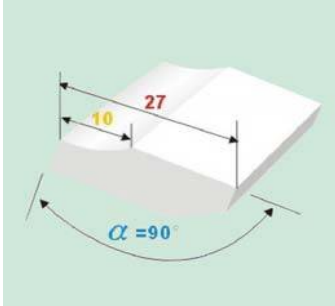


1ST-28

Diese Form wird bei der Schweißung unterschiedlicher Materialstärken eingesetzt. Die Keramik ist geeignet für alle Schweißverfahren zum stützen des Schweißbad's. Einsatz im Schiffbau, Rohrbau, Stahlbau, Gleisbau, Apparatebau, Behälterbau und weiteren Einsatzgebieten.

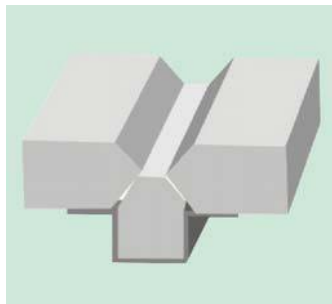
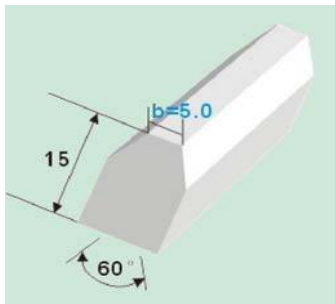
Schweißbadsicherungen

KOSTEN SENKEN - LEISTUNG ERHÖHEN



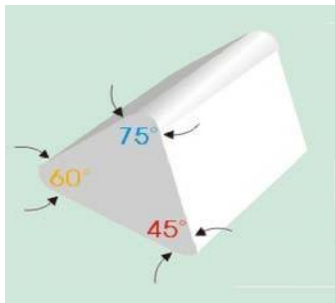
1ST-29

Diese Form wird bei der Schweißung im Stahlbau und Brückenbau eingesetzt. Die Keramik ist geeignet für alle Schweißverfahren zum stützen des Schweißbad's. Einsatz im Schiffbau, Brückenbau, Stahlbau, Apparatebau, Behälterbau und weiteren Einsatzgebieten.



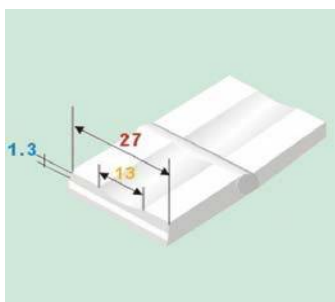
1ST-30

Diese Form wird bei der Schweißung mit größeren Luftspalten eingesetzt. Die Keramik ist geeignet für alle Schweißverfahren zum stützen des Schweißbad's. Einsatz im Schiffbau, Brückenbau, Stahlbau, Apparatebau, Behälterbau und weiteren Einsatzgebieten.



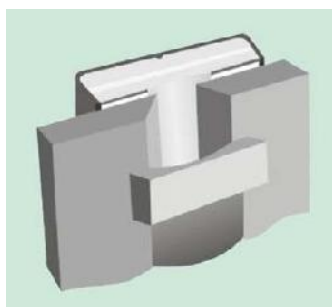
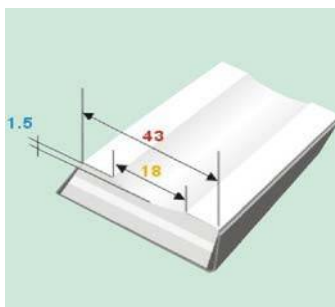
1ST-31

Diese Form wird bei der Schweißung von X-Nähten, K-Nähten im Stahlbau und Brückenbau eingesetzt. Die Keramik ist geeignet für alle Schweißverfahren zum stützen des Schweißbad's. Einsatz im Schiffbau, Brückenbau, Stahlbau, Apparatebau, Behälterbau. Erhältlich in 45°, 60°, 75°, 30°, 90°.



1ST-32

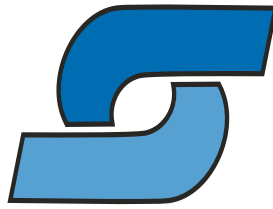
Diese Form wird bei der Schweißung von Stahlprofilen wie U-Eisen, T-Träger... eingesetzt. Die Keramik ist geeignet für alle Schweißverfahren zum stützen des Schweißbad's. Einsatz im Schiffbau, Brückenbau, Stahlbau, Apparatebau, Behälterbau und weiteren Einsatzgebieten.



1ST-33

Diese Form wird bei der UP-Schweißung, oder bei der Mehrdrahtschweißung (Twin) im Stahlbau und Brückenbau eingesetzt. Die Keramik ist geeignet für alle Schweißverfahren zum stützen des Schweißbad's. Einsatz im Schiffbau, Brückenbau, Stahlbau, Apparatebau, Behälterbau und weiteren Einsatzgebieten.

Stuch Schweißtechnik GmbH & CO.KG
 Konrad-Adenauer-Ring 15
 47167 Duisburg
 Tel.: 0203 7 200 200
 Fax: 0203 72 94 96
 mail: info@stuch-schweisstechnik.de



www.weldingweb.de
 + (49) 203 7 200 200

Stuch
 GmbH & CO.KG
Schweißtechnik

Fax-Bestellung

Alle Preise verstehen sich zzgl. MwSt

Artikel- Bezeichnung	Artikel- Nummer	Menge	Einzelpreis	Gesamtpreis

Mindestauftragswert € 50,--
 Sonst Mindermengenzuschlag
 Versandkosten pro Packstück innerhalb Deutschland (per Paketdienst)
 bis 5 Kg € 5,80
 bis 25 Kg € 10,70
 bis 31 Kg € 11,50

Alle Preise verstehen sich zzgl. MwSt

Ab Warenwert 500 €,
 frei Haus Deutschland.

Wir bestellen gemäß Ihren
 Lieferungs- und Vertrags-
 bedingungen.

Firma: _____

Name: _____

PLZ / Ort: _____

Tel: _____ Kundennummer: _____

Lieferadresse: _____

Datum: _____

Unterschrift : _____